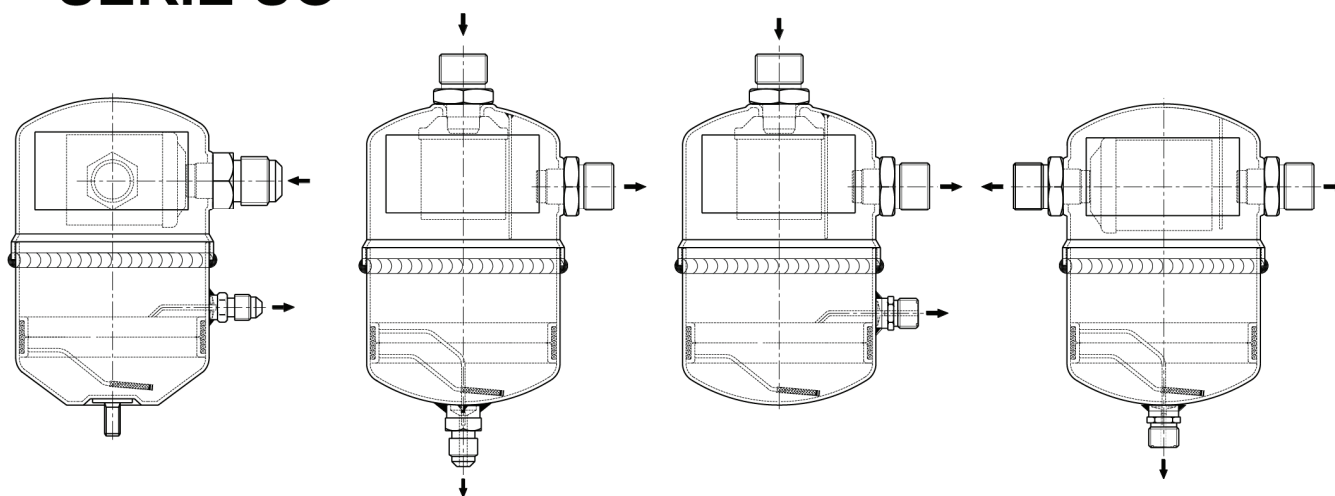
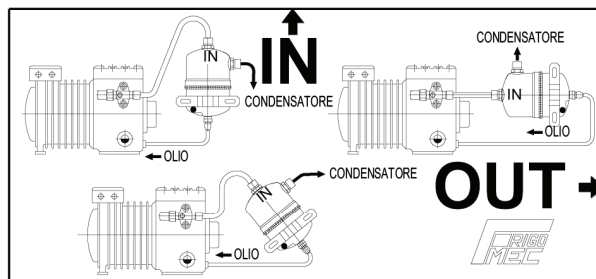
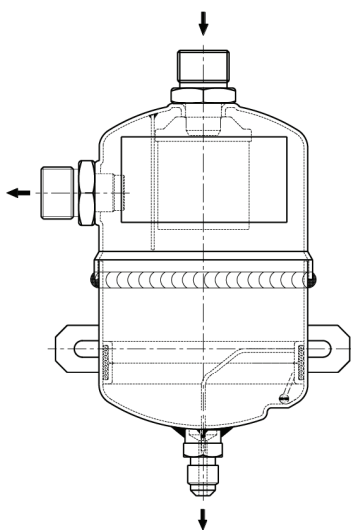


SEPARATORI D'OLIO / OIL SEPARATORS

SERIE SO



SERIE SO/T



UTILIZZO DEI SEPARATORI D'OLIO SERIE SO E SO/T:

I separatori d'olio della serie SO - SO / T sono particolarmente indicati e necessari per il sicuro ritorno dell'olio al compressore negli impianti di refrigerazione dei piccoli camion, addetti alla distribuzione di prodotti alimentari.

USE OF OIL SEPARATORS SERIES SO AND SO/T:

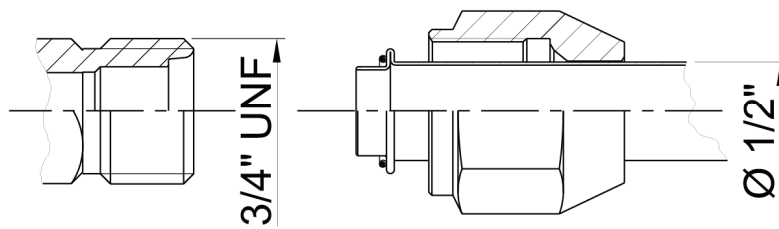
The oil separators belonging to series SO - SO / T are particularly suitable and necessary for the safe oil return to the compressor in the refrigeration units of small trucks for foodstuffs distribution.


SEPARATORI D'OLIO / OIL SEPARATORS

DATI TECNICI, TECHNICAL DATA		
Temperatura TS - C Temperature TS - C	Min. -10 Max. +140	Pressione di collaudo PT Test pressure PT
Pressione max. consentita PS-bar Max permissible pressure PS-bar	33	PT-bar: 47.19 (33x1.43)
Refrigerants: HCFC-HFC-HFO-HC ,CO ₂ and other ones with low GWP		

TIPO TYPE	D	L	L1	H	IN	OUT	OUT OIL	STAFFA BRACKET	VOLUME	PED CAT.
SO-10-1/2" SAE	77	129	/	93	1/2" SAE	1/2" SAE	1/4" SAE	/	0.49	Art.4§3
SO-11-3/4" UNF	77	129	/	93	3/4" UNF	3/4" UNF	1/4" SAE	/	0.49	
SO-12-ODS 1/2"	77	129	/	93	ODS 1/2"	ODS 1/2"	ODS 1/4"	/	0.49	
SO-13-3/4" UNF	77	118	169	83	3/4" UNF	3/4" UNF	1/4" SAE	/	0.45	
SO-14-3/4" UNF	77	118	169	83	3/4" UNF	3/4" UNF	1/4" SAE	SI / YES	0.45	
SO-15-1/2" SAE	77	118	169	83	1/2" SAE	1/2" SAE	1/4" SAE	/	0.45	
SO-16-1/2" SAE	77	118	169	83	1/2" SAE	1/2" SAE	1/4" SAE	SI / YES	0.45	
SO-17-1/2" ORS	77	118	158	83	1/2" O.R.S.	1/2" O.R.S.	1/4" O.R.S.	/	0.45	
SO-18-1/2" ORS	77	118	158	83	1/2" O.R.S.	1/2" O.R.S.	1/4" O.R.S.	SI / YES	0.45	
SO-19-1/2" ORS	77	118	138	83	1/2" O.R.S.	1/2" O.R.S.	1/4" O.R.S.	/	0.45	
SO-20-1/2" ORS	77	118	138	83	1/2" O.R.S.	1/2" O.R.S.	1/4" O.R.S.	SI / YES	0.45	
SO-21-1/2" ORS	77	118	138	83	1/2" O.R.S.	1/2" O.R.S.	1/4" O.R.S.	/	0.45	
SO-22-1/2" ORS	77	118	138	83	1/2" O.R.S.	1/2" O.R.S.	1/4" O.R.S.	SI / YES	0.45	
SO-T-01-3/4" UNF	77	118	169	83	3/4" UNF	3/4" UNF	1/4" SAE	SI / YES	0.45	
SO-T-02-1/2" ORS	77	118	138	83	1/2" O.R.S.	1/2" O.R.S.	1/4" O.R.S.	SI / YES	0.45	

ESEMPIO DI COLLEGAMENTO PER TIPI O-RING / CONNECTION EXAMPLE FOR O-RING TYPE



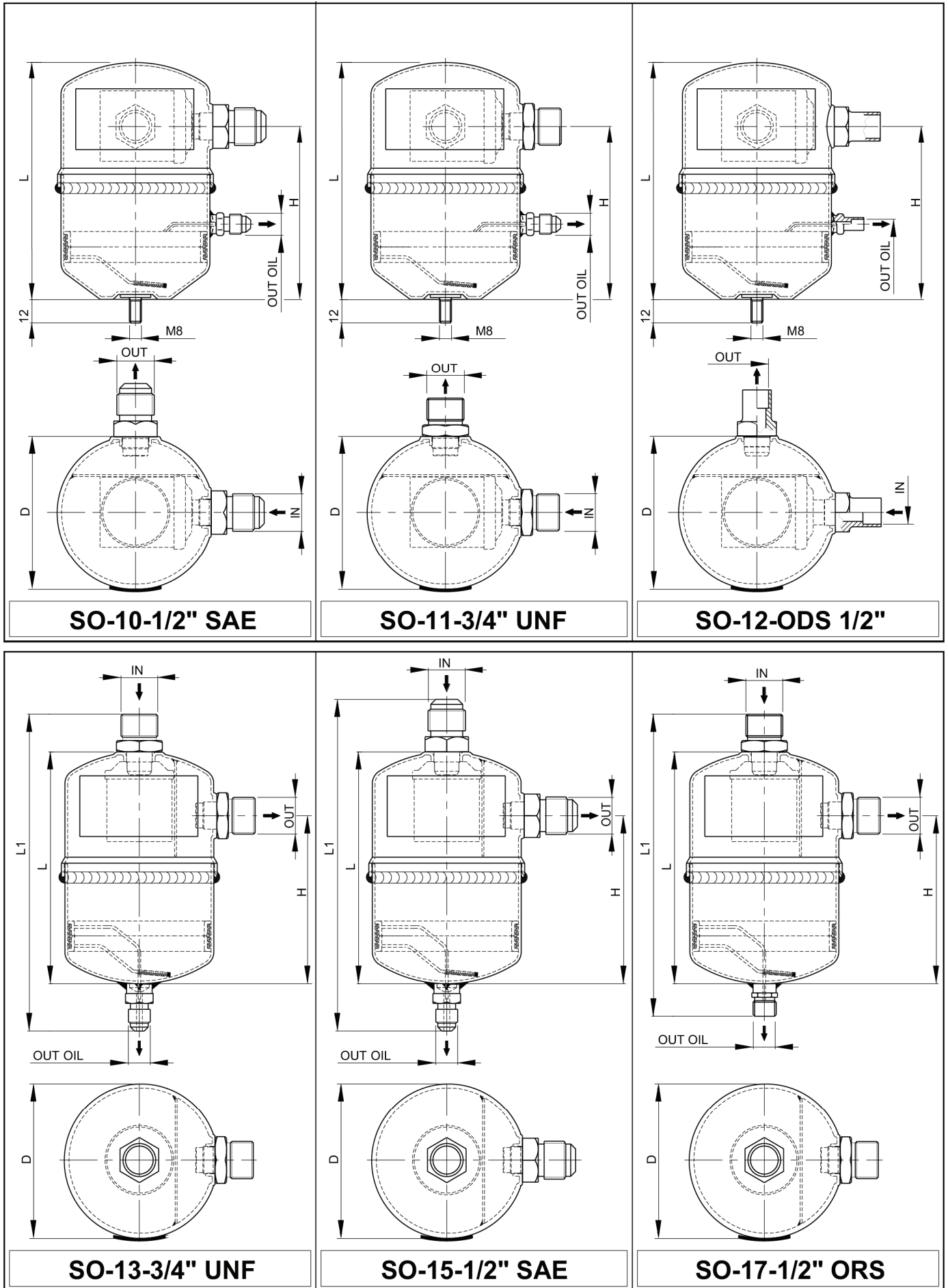
 LEGNAGO VERONA-Italy I-37045	Type:		
	Manufacture- Nr.		
	Manufacture year		
	Volume V: L	Fluids	
	Temperature TS- C	Min.	Max.
	Max. Permissible pressure PS-bar:		
Test pressure PT-bar:			
DIRECTIVE 2014/68/UE of 15 may 2014 Art.4 par.3			

ETICHETTA Art.4§3

LABEL Art.4§3

CALCULATION IN
ACC.TO
FLUID GROUP 2

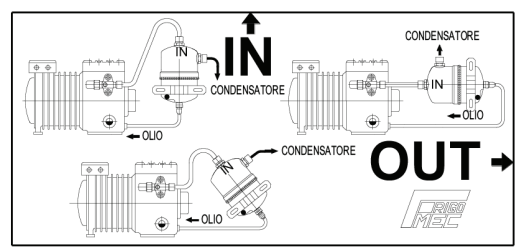
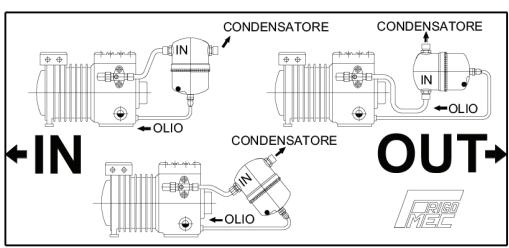
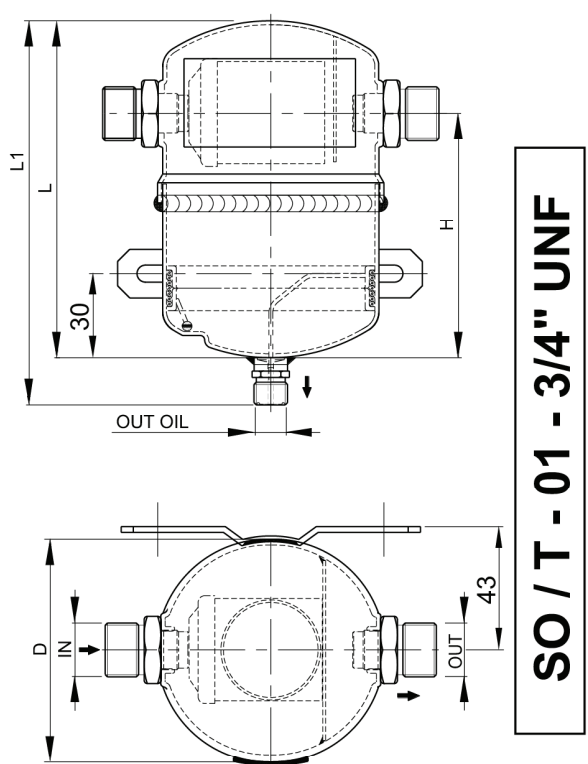
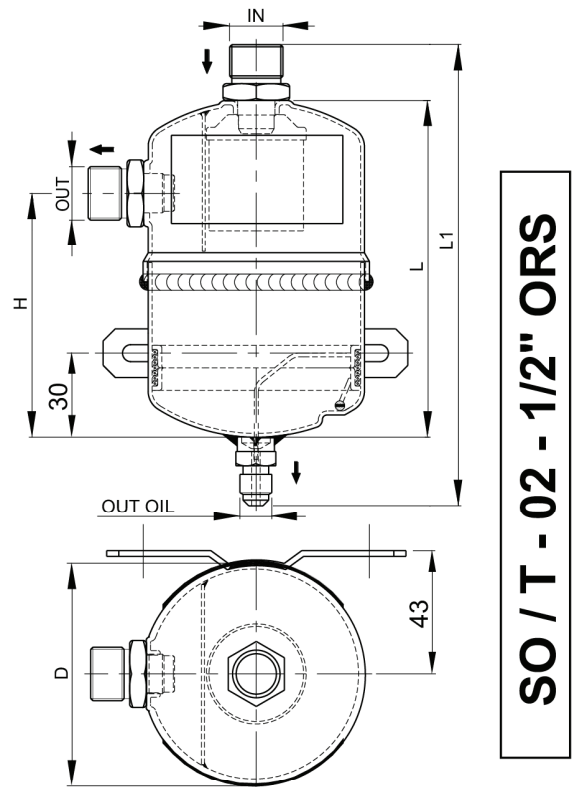
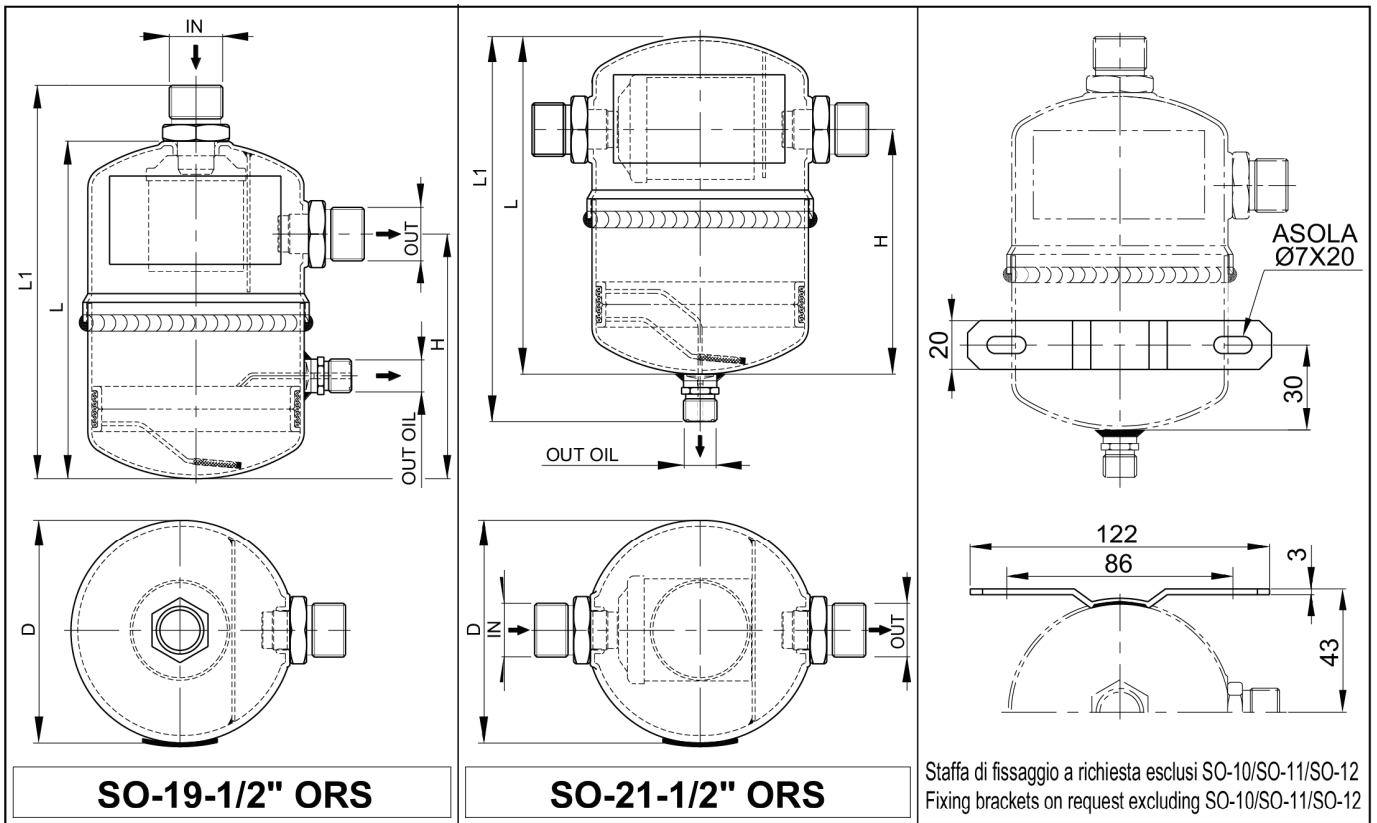
SEPARATORI D'OLIO / OIL SEPARATORS



NOTA: I dati riportati nel presente catalogo non costituiscono documenti contrattuali. NOTE: Data indicated on the present catalogue are not contractually binding.

N.B. A norma di legge il presente catalogo non può essere riprodotto nei testi e nelle rappresentazioni grafiche da ditte concorrenti. NOTES: According to the law in force, any text or graphic reproduction of this catalogue, even partial, is strictly prohibited.

SEPARATORI D'OLIO / OIL SEPARATORS



La ditta allo scopo di migliorare la propria produzione si riserva il diritto di apportare modifiche senza preavviso.
The Company to improve production reserves the right of modifying without notice.

N.B. A norma di legge il presente catalogo non può essere riprodotto nei testi e nelle rappresentazioni grafiche da ditte concorrenti. NOTES: According to the law in force, any text or graphic reproduction of this catalogue, even partial, is strictly prohibited.